

CONFEÇÃO BANCADA

Frytop a gás de bancada – 1 zona

Modelo : FTB4061G

Os equipamentos Junex acompanham as tendências do mercado, representando o compromisso de qualidade com as necessidades dos clientes mais exigentes. Elevada qualidade de construção, robustez, fiabilidade, durabilidade, ergonomia e facilidade de limpeza são argumentos que a marca Junex mantém ao longo do tempo.

Os frytops de bancada Junex estão preparados para uso intenso e garantem um elevado desempenho. Equipamentos especialmente concebidos para satisfazer as necessidades de restaurantes, hotéis e empresas de «catering» que procuram uma solução robusta e eficiente. Seguidamente são apresentadas as características e dados técnicos relativos ao frytop a gás de bancada – 1 zona.



CARACTERÍSTICAS

- Estrutura em aço inoxidável.
- Pés reguláveis em altura.
- Queimador de alto desempenho, controlado por válvula de segurança com termopar.
- Dispositivo de acendimento por piezoelétrico.
- Superfície de confeção e alçado para proteção contra salpicos em aço macio com 6 mm de espessura.
- Tabuleiro de recolha de gorduras em aço inoxidável, facilmente extraível para limpeza.
- Equipamentos preparados para funcionar em gás Butano (G30) / Propano (G31) e Natural (G20), com dotação de injetores para modificação segundo as normas.
- Equipamentos construídos e certificados com marca CE.



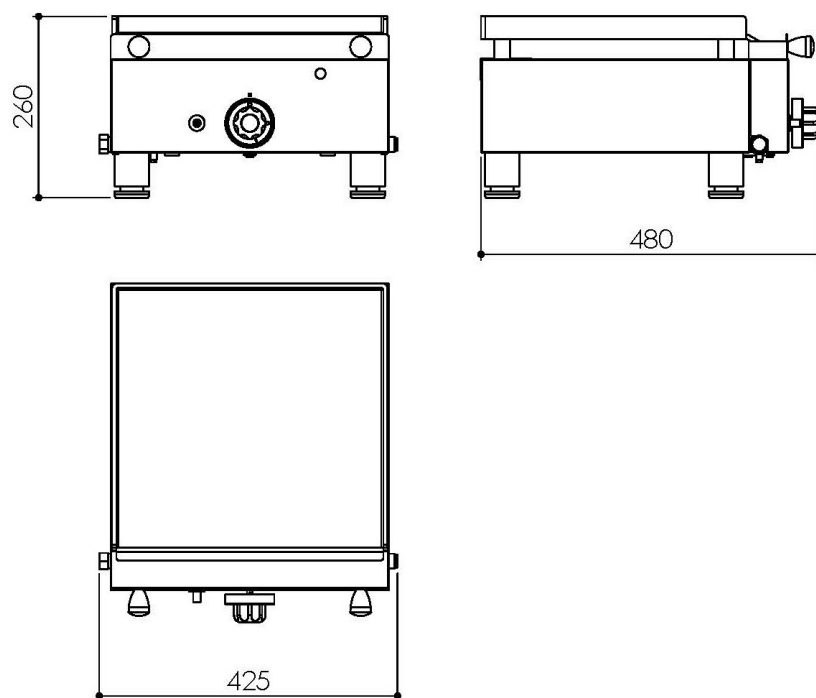
MONTEIRO ELECTRO FABRIL, LDA.
Queluz de Baixo - PORTUGAL

(+351) 214 353 156 – geral@mef.com.pt



mef.com.pt

Confeção bancada
Frytop a gás de bancada - 1 zona



DADOS TÉCNICOS

Modelo	FTB4061 G
Dimensões externas (AxLxP) - mm	260x425x480
Alimentação	Gás propano Gás butano Gás natural
Entrada de gás	1/2"
Potencia total - kW	3,4
Consumo total G20 - m ³ / h	0,36
Consumo total G30 - Kg / h	0,27
Consumo total G31 - Kg / h	0,26
Espessura da placa de confeção, mm	6
Área útil da placa, dm ²	14
Peso líquido - kg	13
Peso bruto - kg	14
Volume de embalagem - m ³	0,07

Reservamos o direito de alterar sem aviso prévio as características constantes neste documento, quer por razões técnicas e/ou comerciais ou resultantes de erros de impressão.

03/2024



MONTEIRO ELECTRO FABRIL, LDA.
Queluz de Baixo - PORTUGAL

(+351) 214 353 156 – geral@mef.com.pt



mef.com.pt