

CONFEÇÃO BANCADA

Torradeira elétrica - 1 nível

Modelo : THJ - 14Q

Os equipamentos Junex acompanham as tendências do mercado, representando o compromisso de qualidade com as necessidades dos clientes mais exigentes. Elevada qualidade de construção, robustez, fiabilidade, durabilidade, ergonomia e facilidade de limpeza são argumentos que a marca Junex mantém ao longo do tempo.

As torradeiras elétricas Junex estão preparadas para uso intenso e garantem um elevado desempenho. Equipamentos especialmente concebidos para satisfazer as necessidades de restaurantes, hotéis e empresas de «catering» que procuram uma solução robusta e eficiente. Seguidamente são apresentadas as características e dados técnicos relativos à torradeira elétrica - 1 nível.



CARACTERÍSTICAS

- Estrutura em aço inoxidável.
- Um nível de torragem.
- Grelha para torradas (amovível) em arame de aço niquelado.
- Resistências de aquecimento em quartzo (com proteções contra quebras acidentais dos elementos de aquecimento).
- Interruptores luminosos para comando das resistências.
- Cabo alimentação com 1,2 m.
- Bandeja para migalhas em aço inoxidável.
- Equipamentos construídos em conformidade com as Normas UE em vigor.



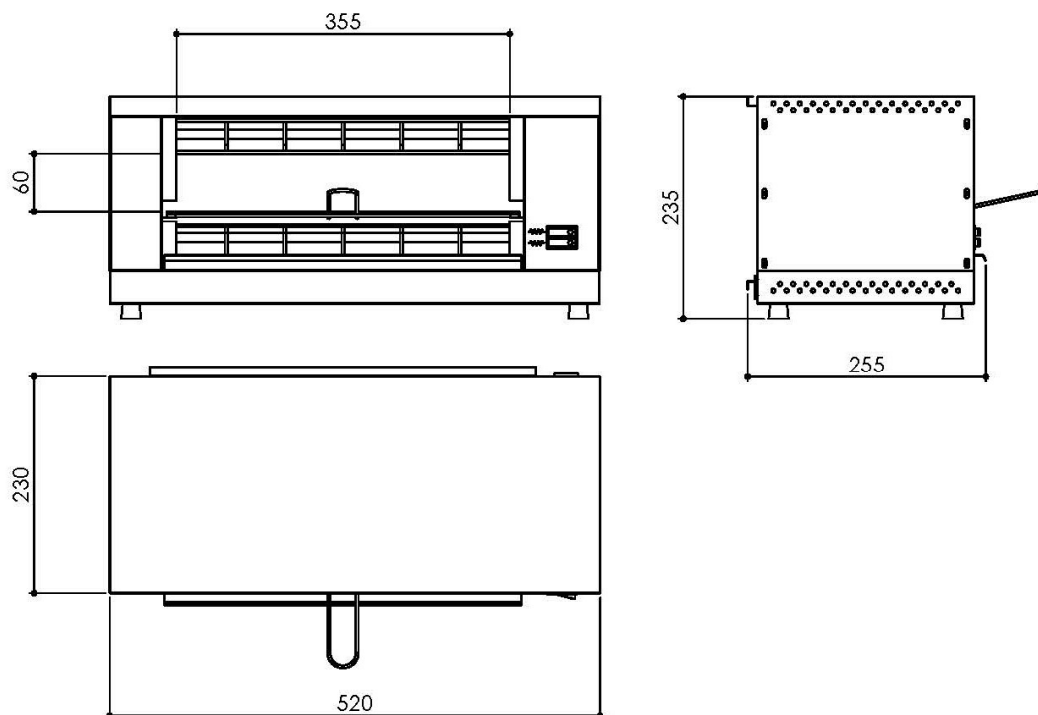
MONTEIRO ELECTRO FABRIL, LDA.
Queluz de Baixo - PORTUGAL

(+351) 214 353 156 – geral@mef.com.pt



mef.com.pt

Confeção bancada Torradeira elétrica - 1 nível



DADOS TÉCNICOS

Modelo	THJ-14Q
Níveis de torragem	1
Dimensões externas (AxLxP) - mm	235x520x255
Alimentação	Elétrica
Conexão elétrica	230V~50Hz
Potencia total - W	2000
Peso líquido - kg	5,3
Peso bruto - kg	6
Dimensões de embalagem (AxLxP) - mm	280x570x280
Volume de embalagem - m ³	0,045

Reservamos o direito de alterar sem aviso prévio as características constantes neste documento, quer por razões técnicas e/ou comerciais ou resultantes de erros de impressão.

03/2024



MONTEIRO ELECTRO FABRIL, LDA.
Queluz de Baixo - PORTUGAL

(+351) 214 353 156 – geral@mef.com.pt



mef.com.pt